



”Denna produkt är anpassad till branschregler Säker Vatteninstallation. Leverantören garanterar produktens funktion om branschreglerna och produktens monteringsanvisning följs.”

## Installationsföreskrifter för Sverige

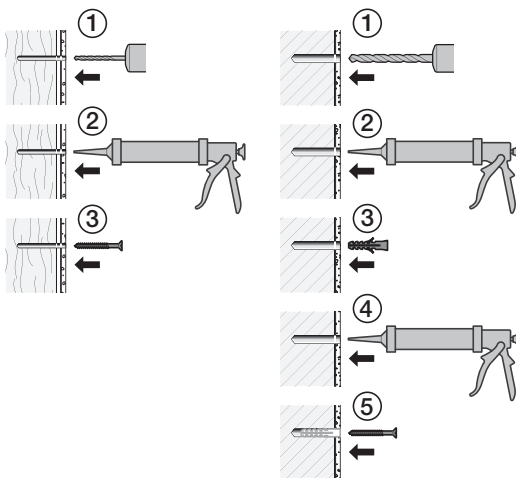
### Förutsättningar

Installationsregler Säker Vatteninstallation, PER, GVK samt BBR's regler för våtutrymme ska alltid efterföljas.

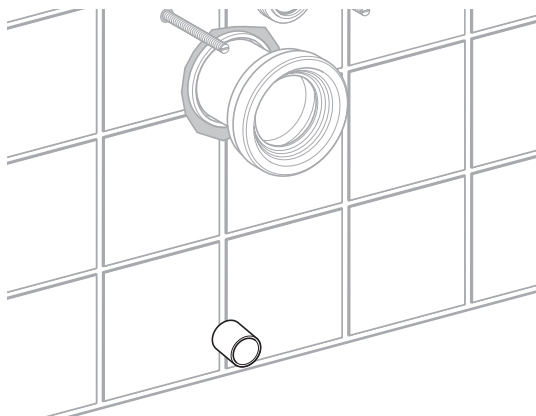
Vid montering av installationsvägg ska det alltid användas typgodkända rör och komponenter.

- 1 Samtliga skruvfästningar ska göras i massiv konstruktion och tätas med silikon eller motsvarande.

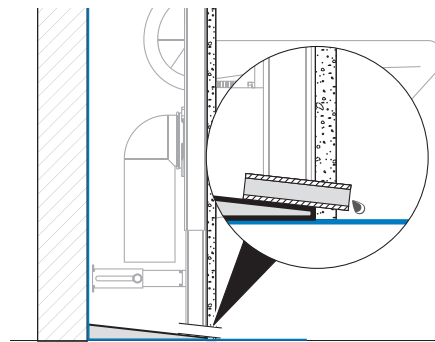
**i** OBS : I bipackad monteringsanvisning är det inte illustrerat med silikon men följande installationsföreskrift ska alltid efterföljas för samtliga skruvfästningar:



- 2 Dräneringshål ska placeras på lägsta punkt i installationsväggen.

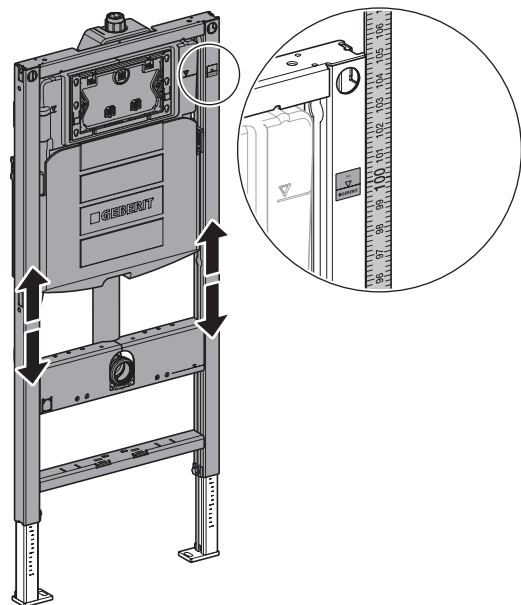


- 3 Golvet i installationsväggen ska ha en lutning som leder eventuellt läckagevatten ut genom dräneringshålet. Samtidigt ska man försäkra sig om att vatten från våtutrymmet inte kan ledas in i installationsvägg.

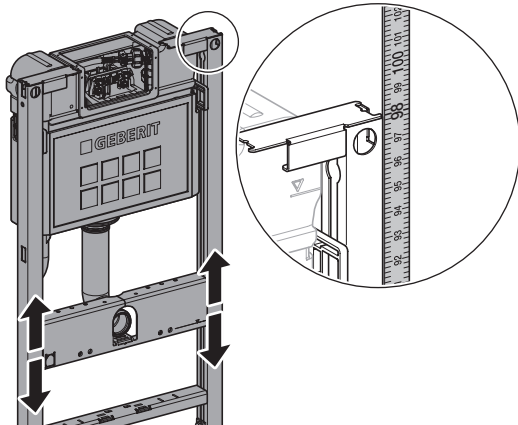


- i** OBS – I de fall man gjuter upp en slitsbotten ska man vara uppmärksam på höjden av installationselementet. Följande avstånd ger en sitthöjd på 41 - 42 cm.

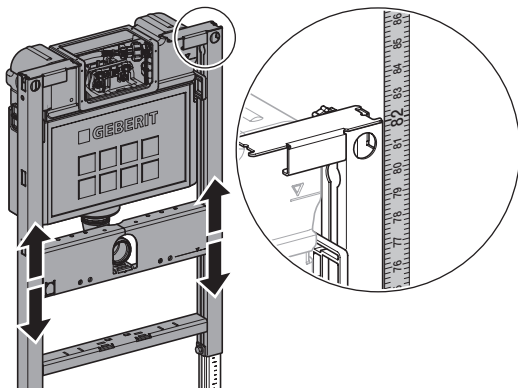
- 4 För 112 cm hög fixtur gäller avståndet 1 meter mellan färdigt golv och markering på fixtur.



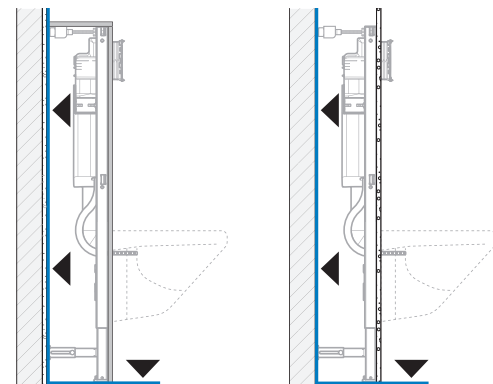
- 5** För 98 cm hög fixtur gäller avståndet 98 cm mellan färdigt golv och fixturens överkant.



- 6** För 82 cm hög fixtur gäller avståndet 82 cm mellan färdigt golv och fixturens överkant.

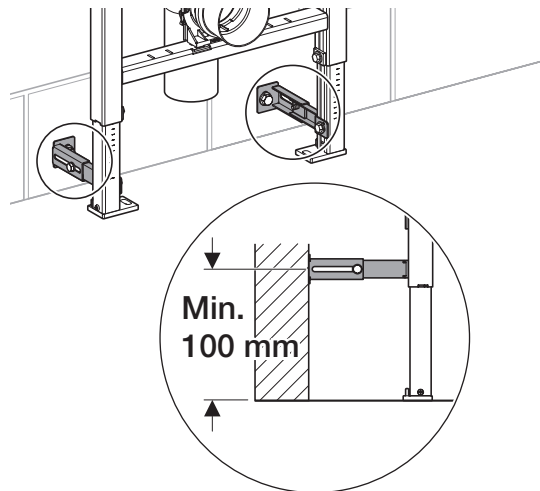


- 7** Tätskikt ska finnas på vägg och golv bakom cistern och på insida av installationsväggens kortsida/sidor, allt enligt installationsregler Säker Vatteninstallation .



- 8** Tillgodose god ventilation av installationsvägg.

- 9** För att undvika skruvfästningar i golv och hål i tätskikt används fördelaktigt nedre väggfäste. Väggfäste skall placeras min. 100 mm från golv.



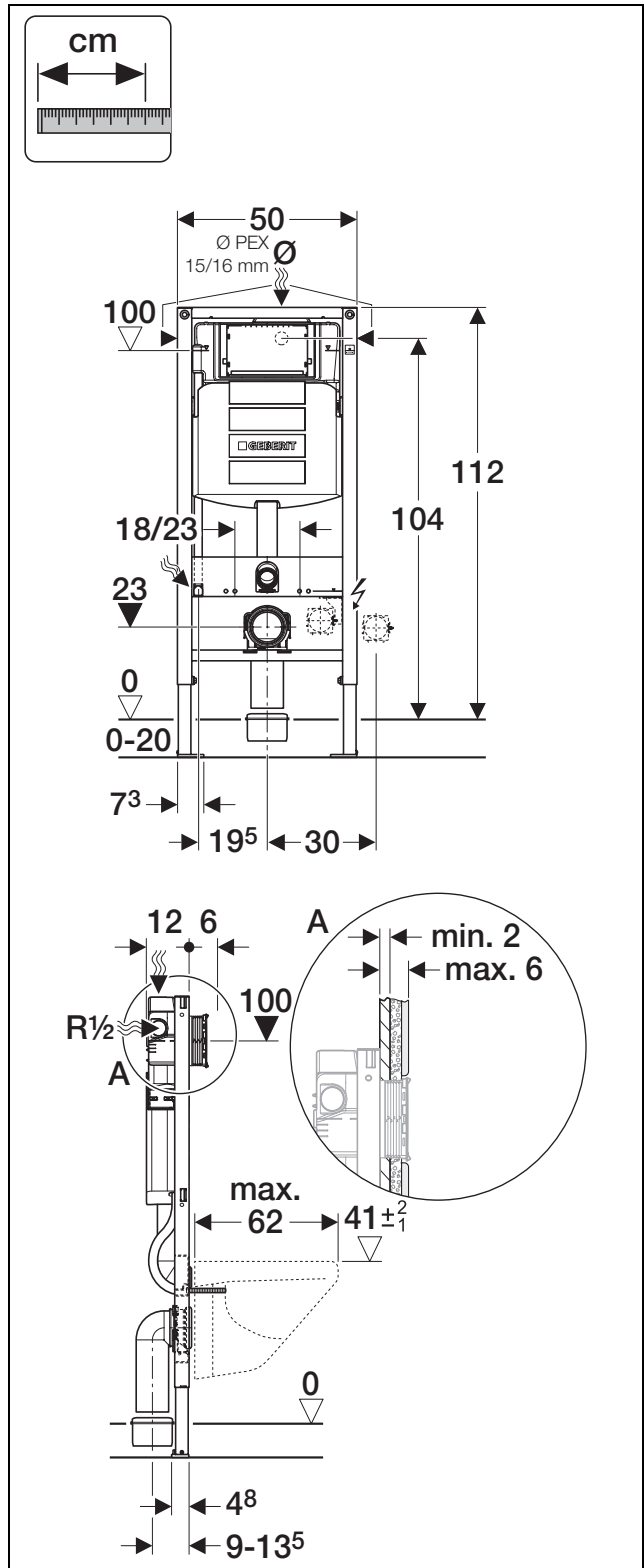
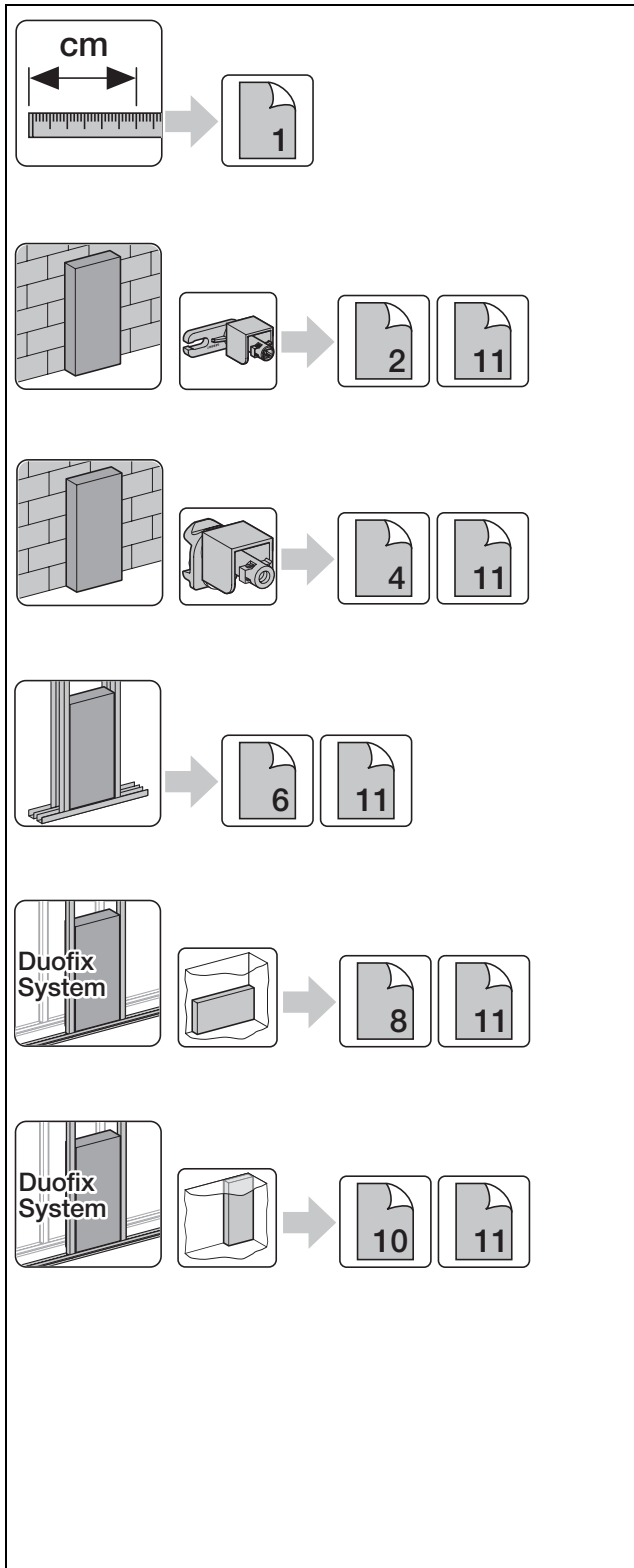
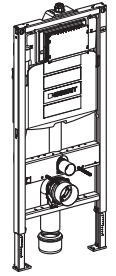
- 10** Nedre väggfäste, RSK 809 77 17, bipackas i standard WC-element:  
 RSK 809 76 98 Duofix WC-element H82cm  
 RSK 809 77 01 Duofix WC-element H98cm  
 RSK 809 76 68 Duofix WC-element H112cm

For övriga WC-element beställes väggfäste separat, RSK 809 77 17.

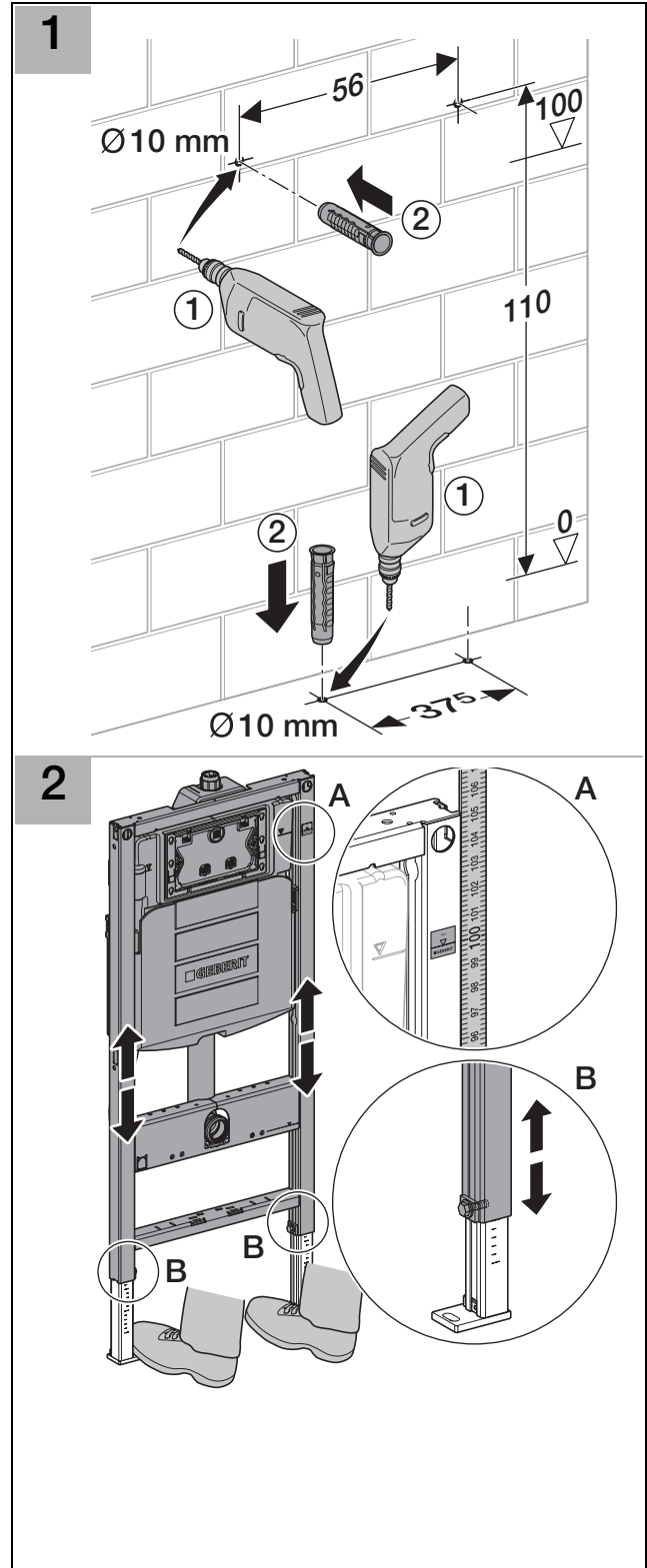
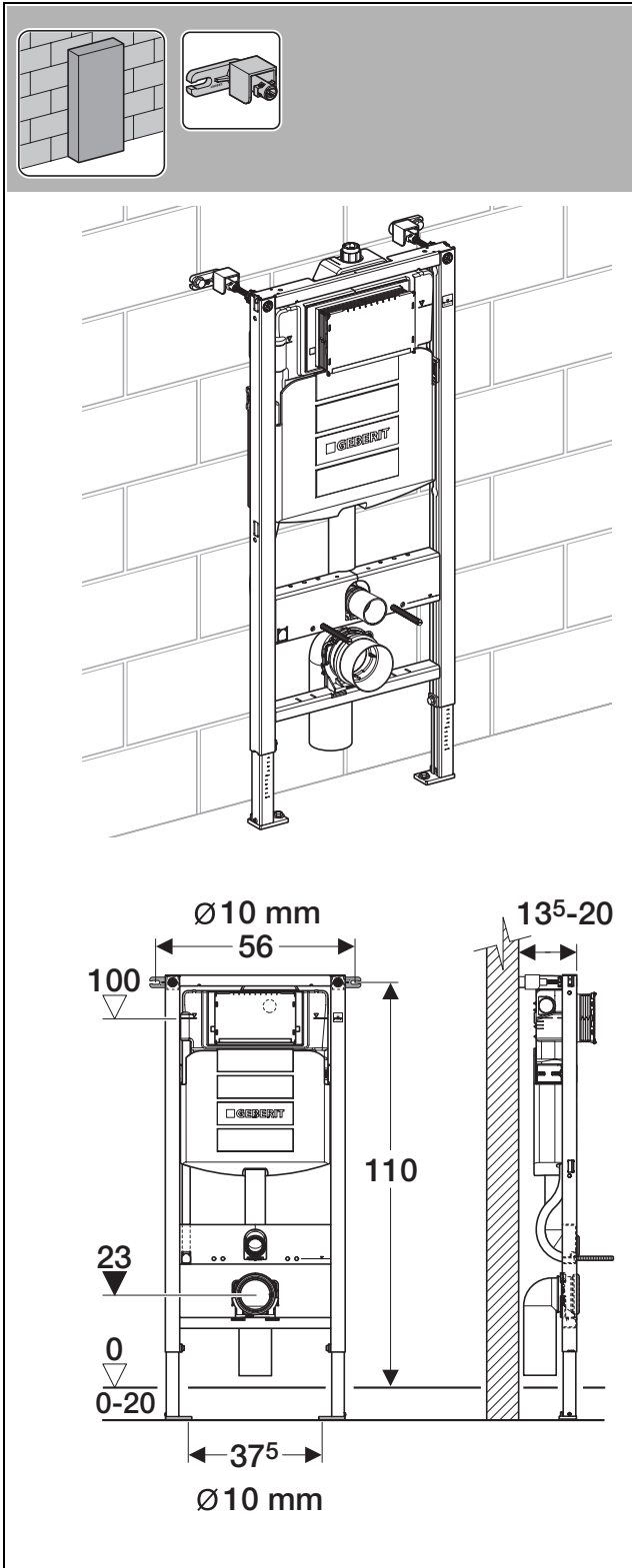
Geberit AB  
 Box 50414  
 SE-202 14 Malmö  
[www.geberit.se](http://www.geberit.se)

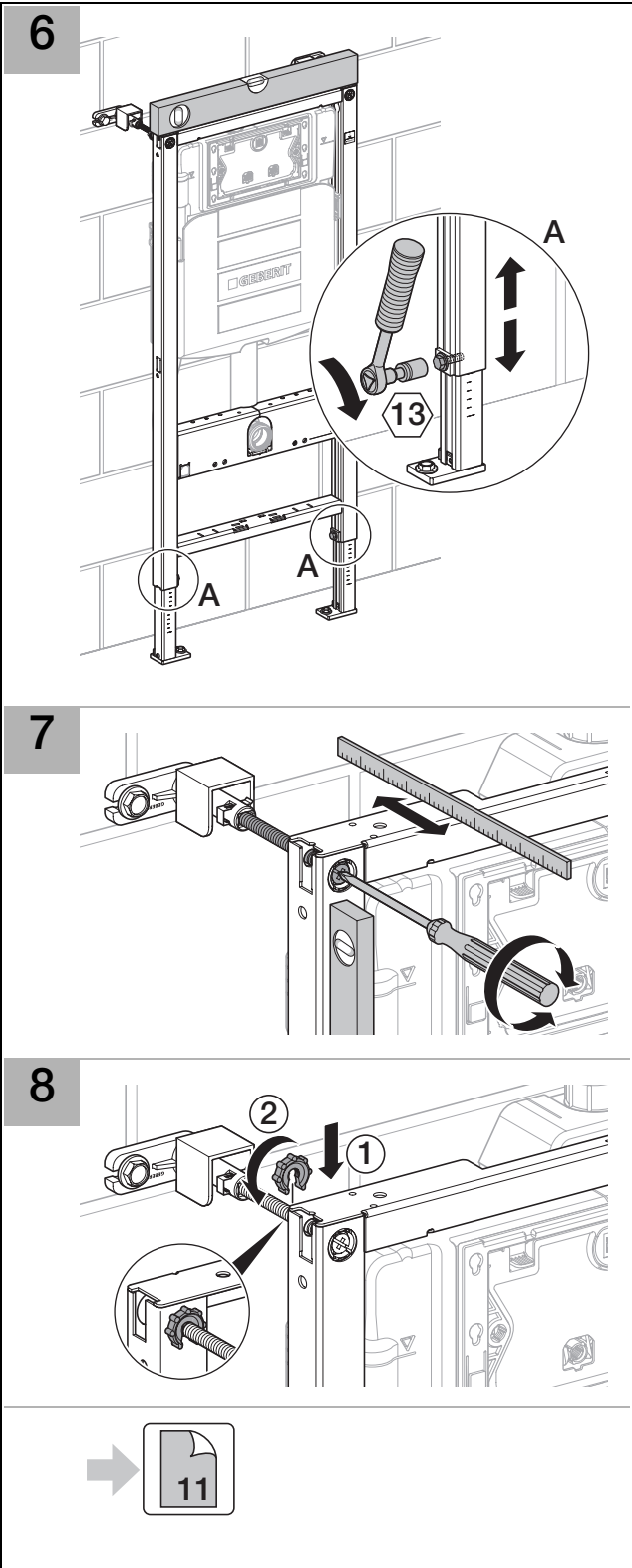
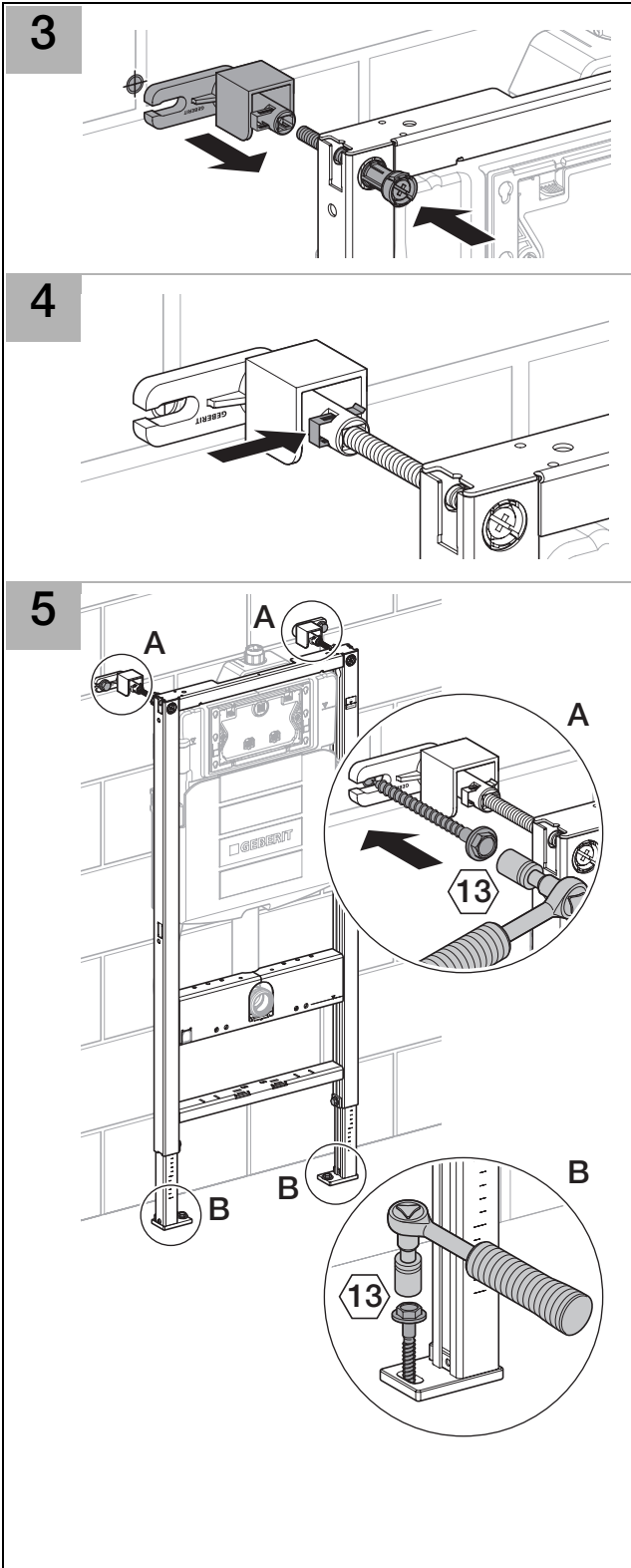
Geberit International AG  
 Schachenstrasse 77  
 CH-8645 Jona  
[www.geberit.com](http://www.geberit.com)  
[dokumentation@geberit.com](mailto:dokumentation@geberit.com)

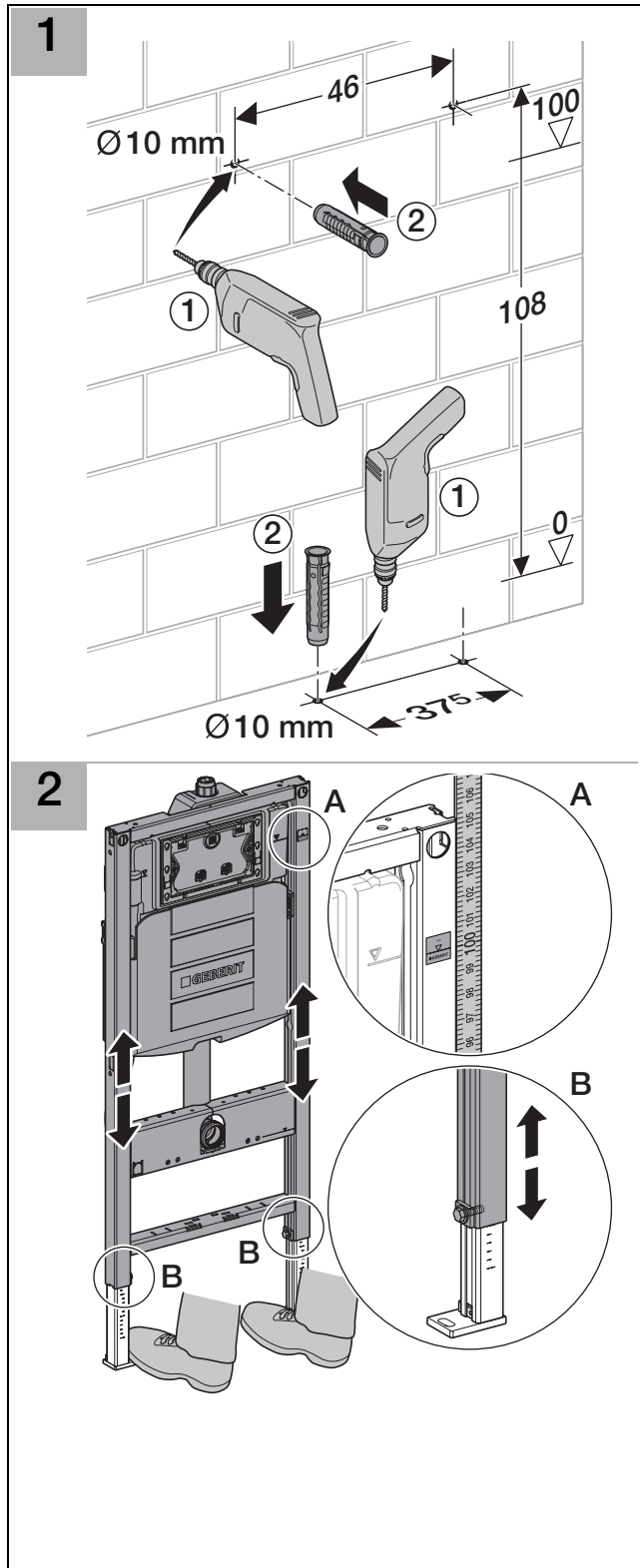
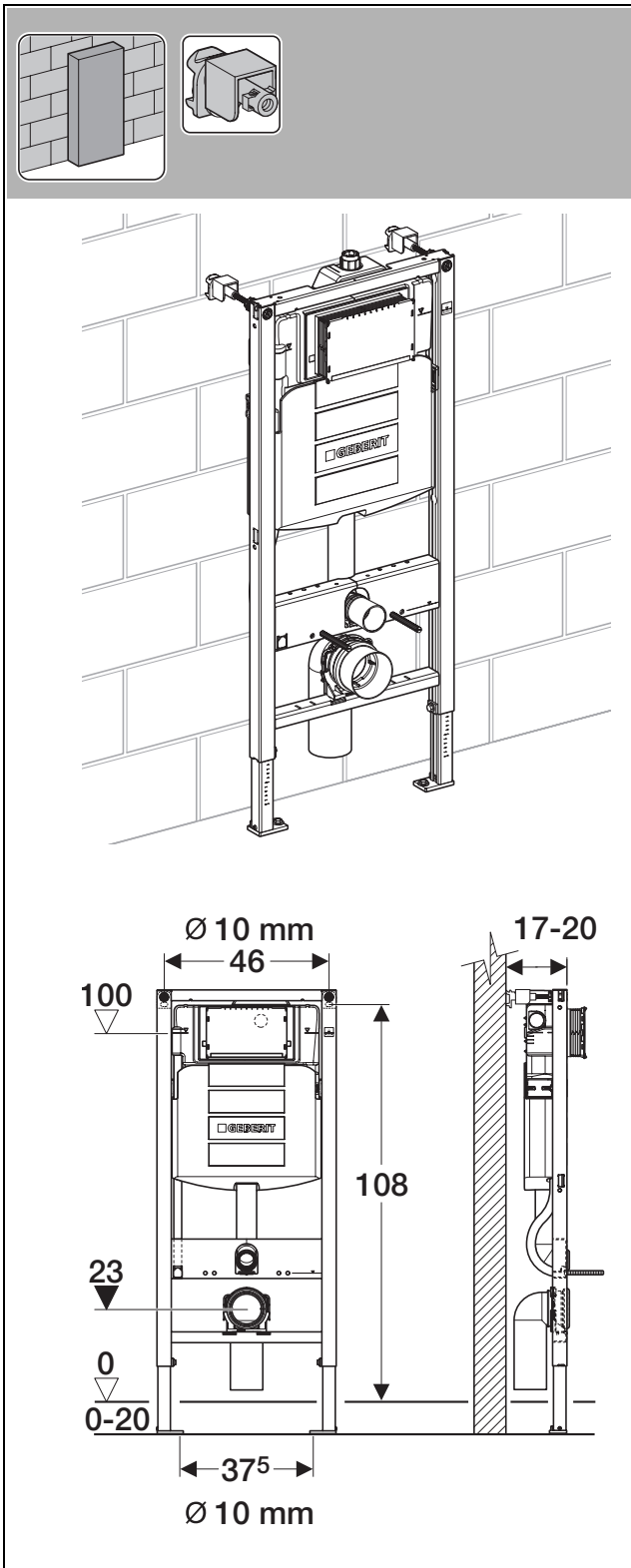
# Installation

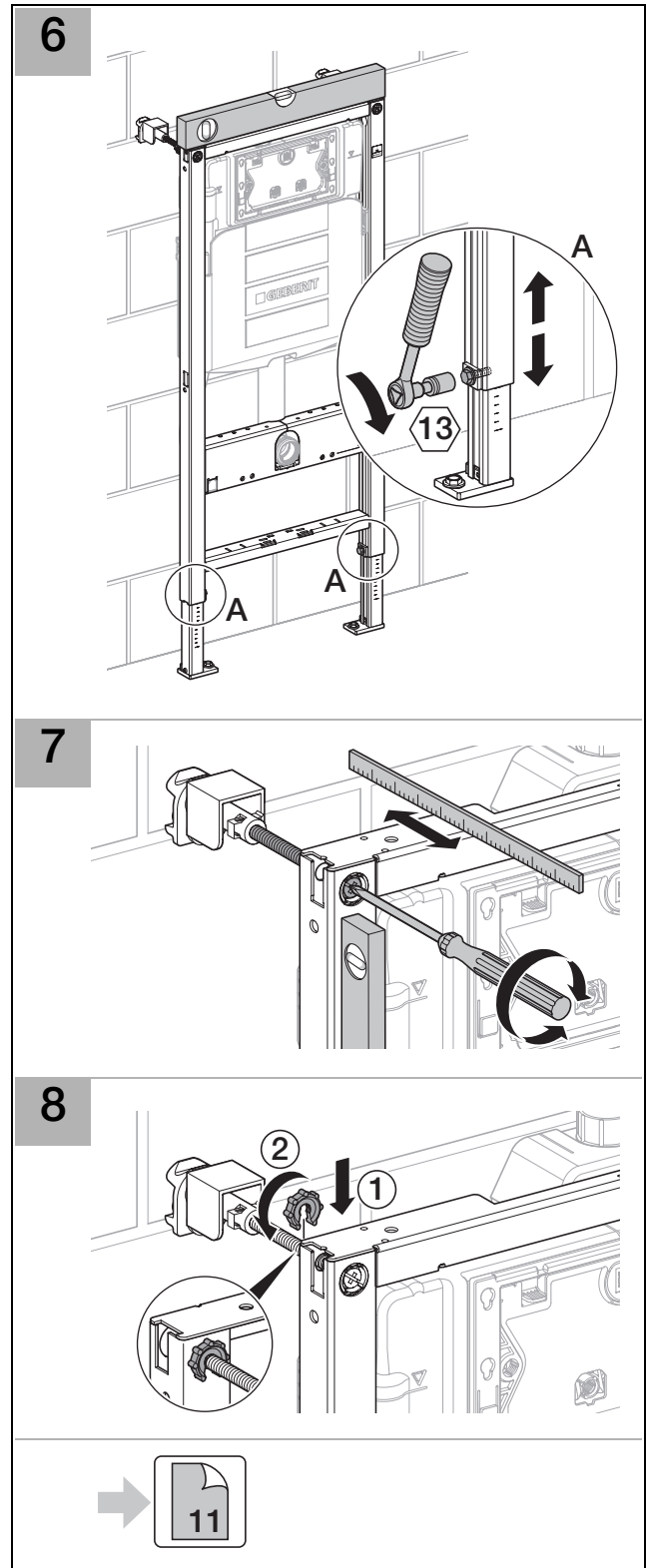
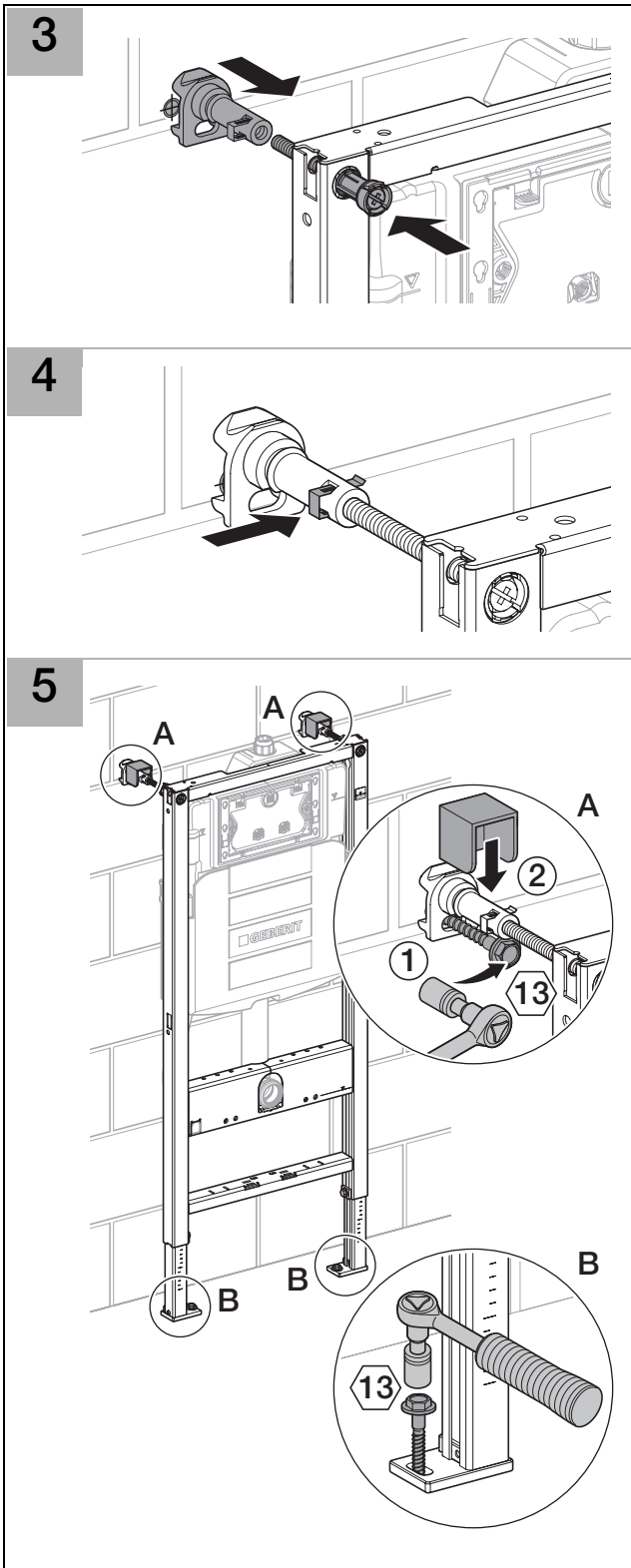


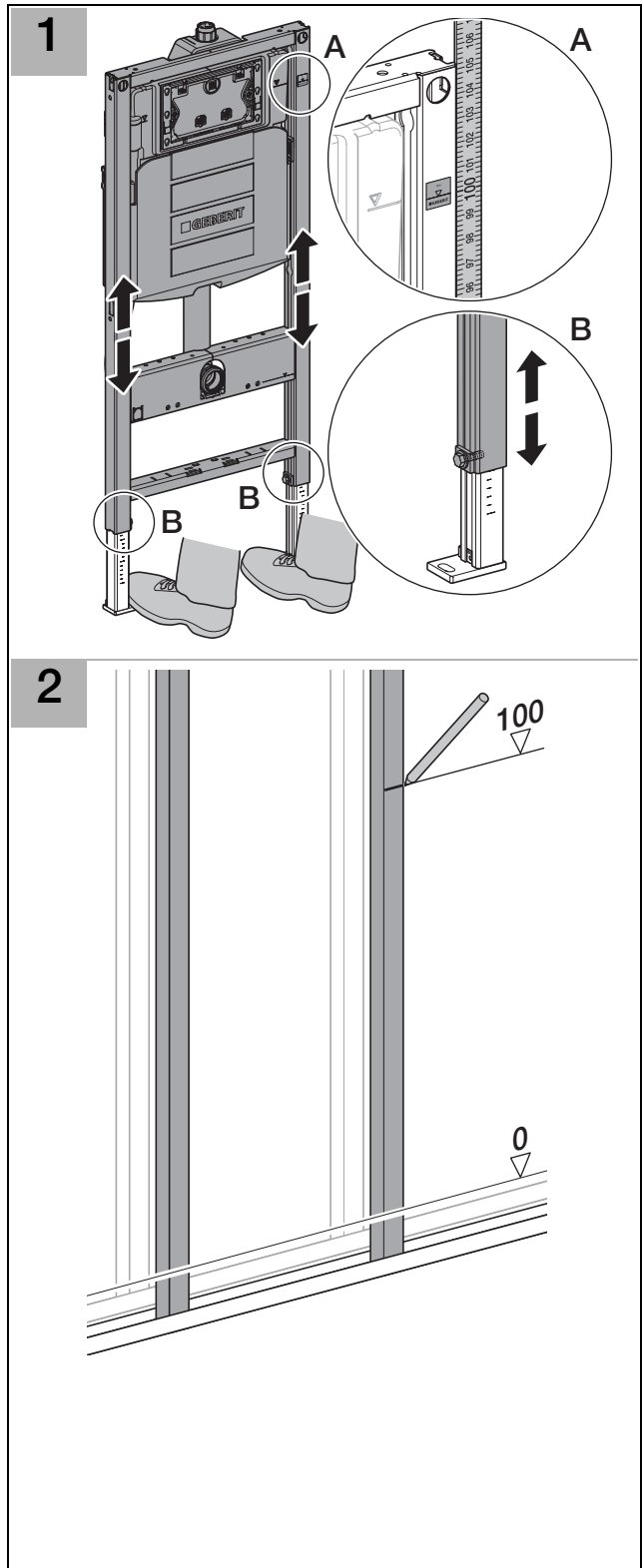
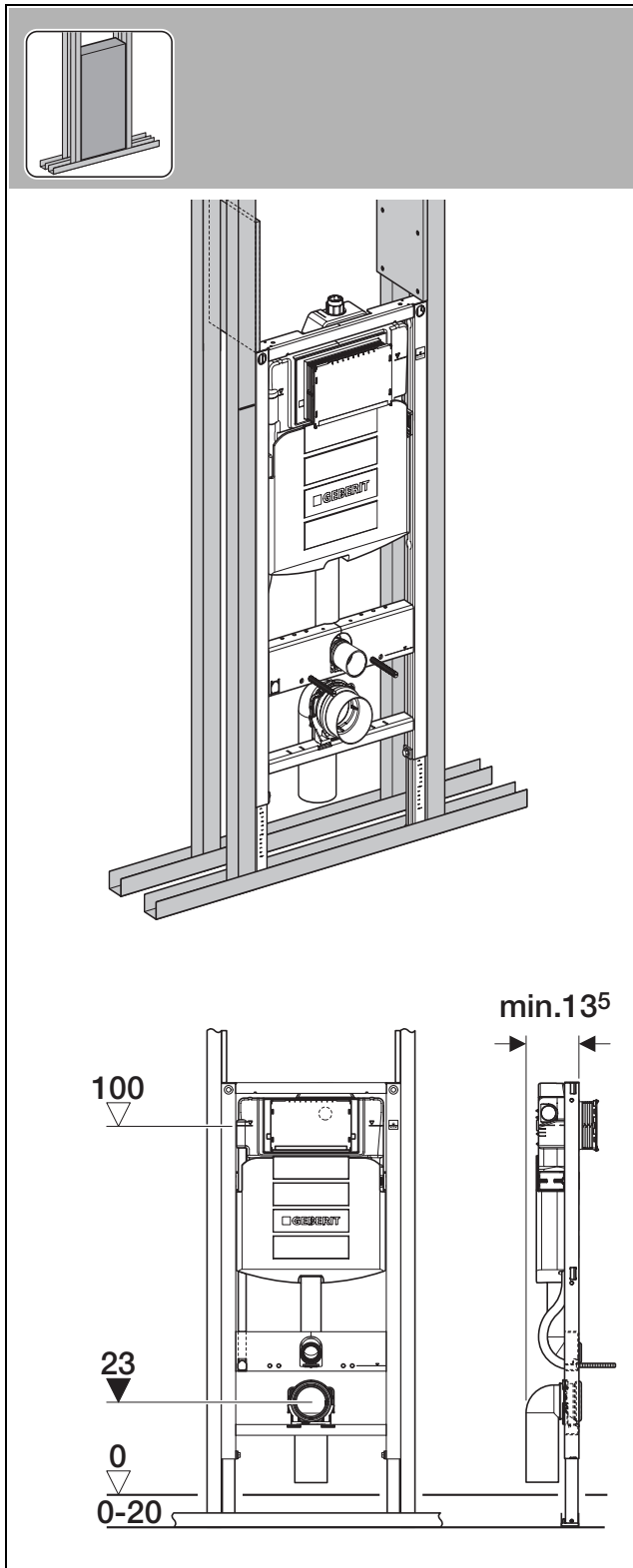
D22161-002&BDC © 04-2008



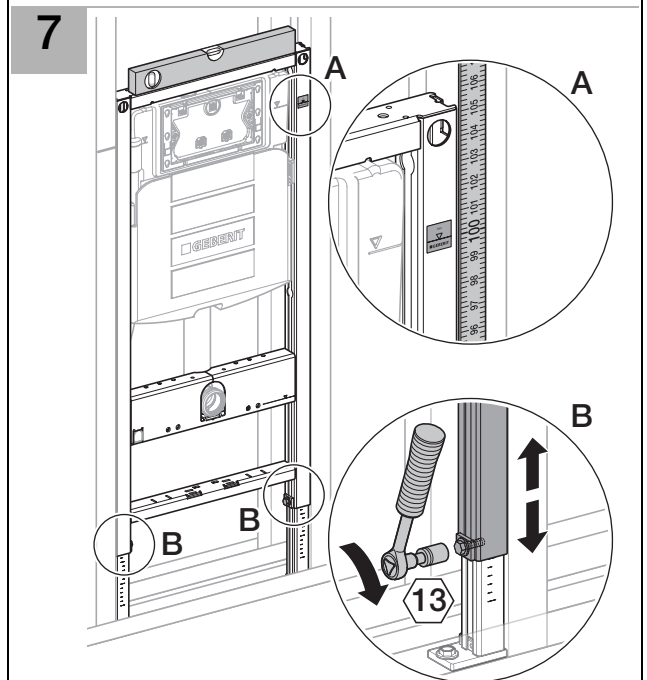
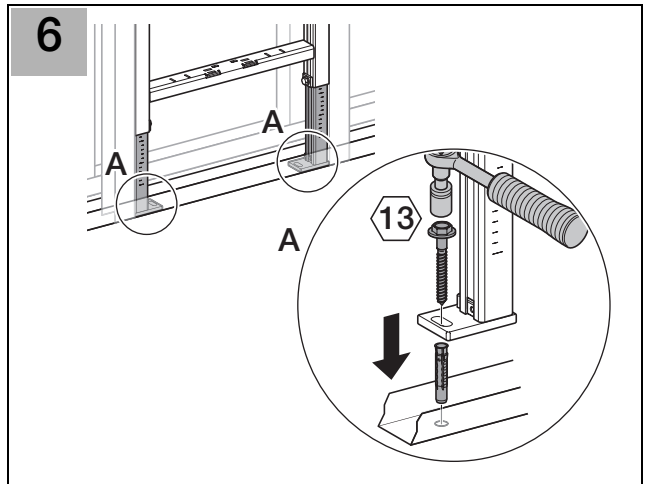
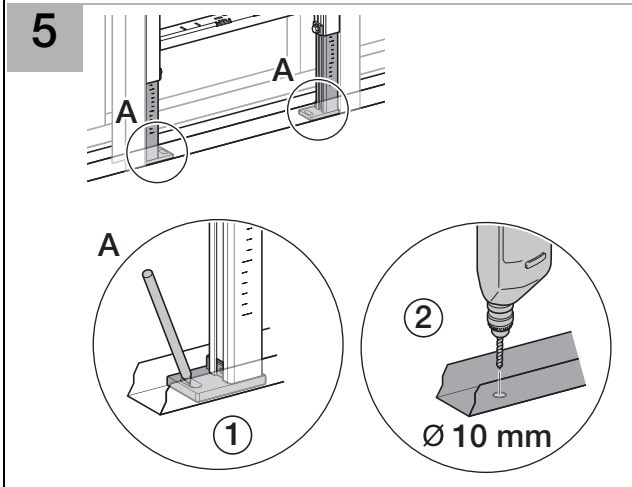
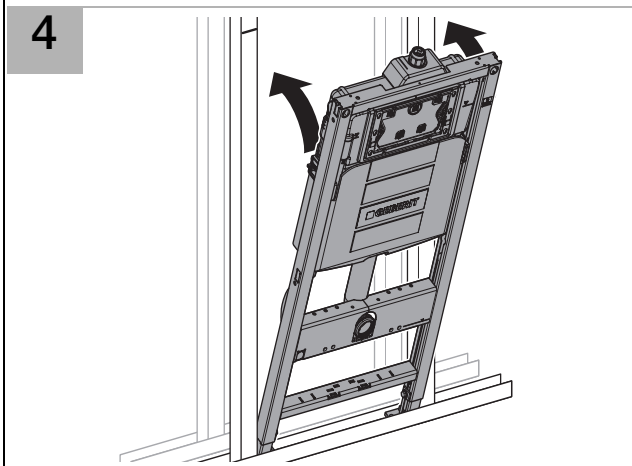
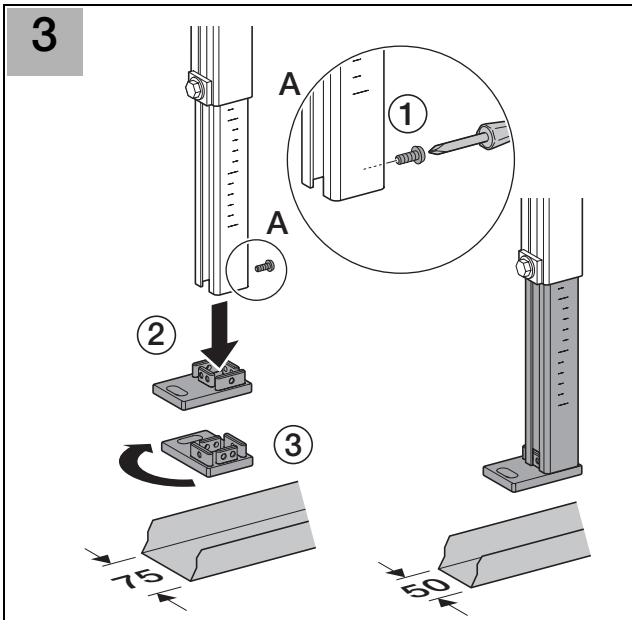












**8**

**9**

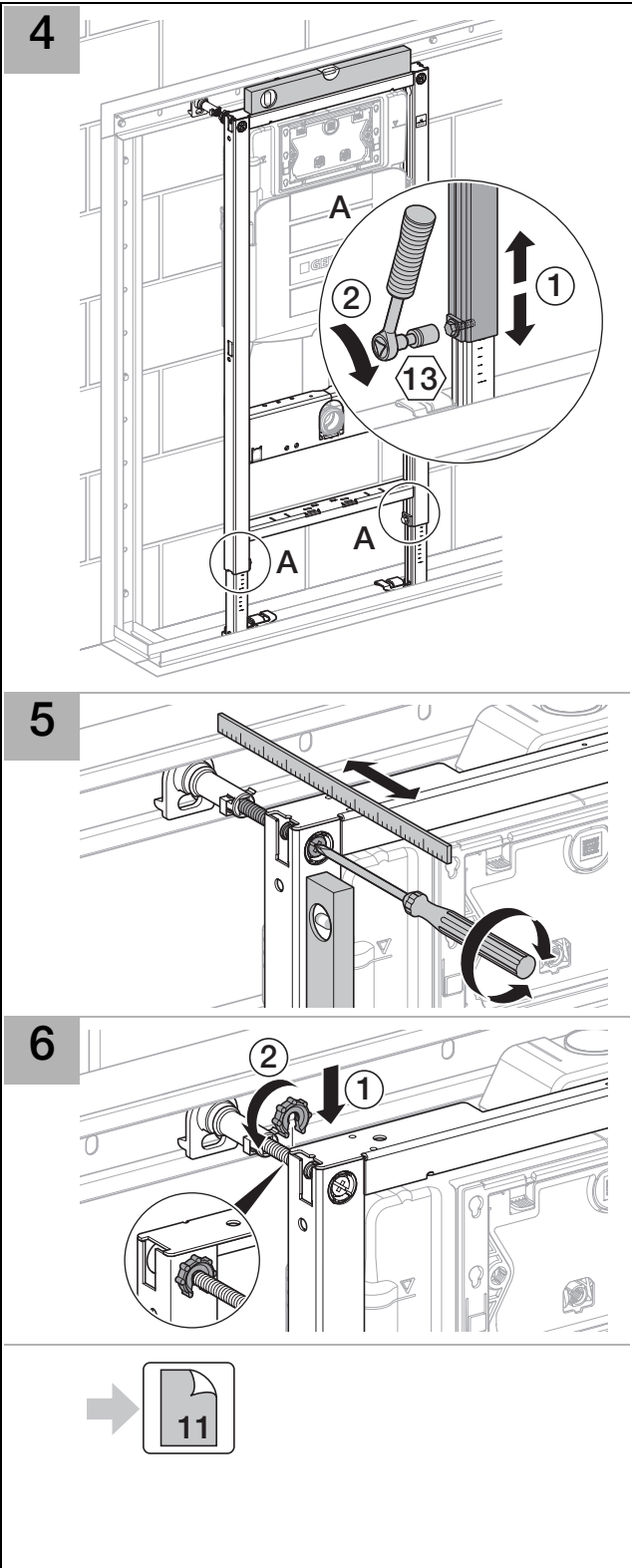
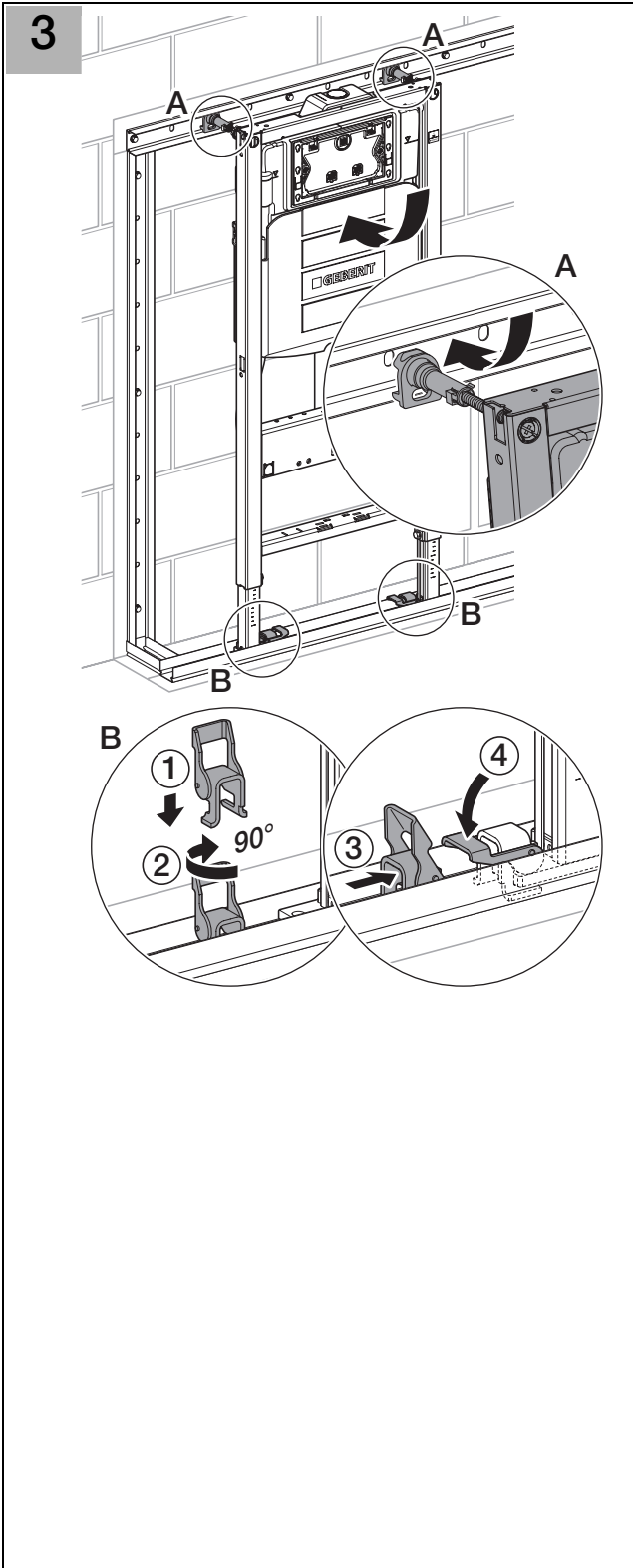
**10**

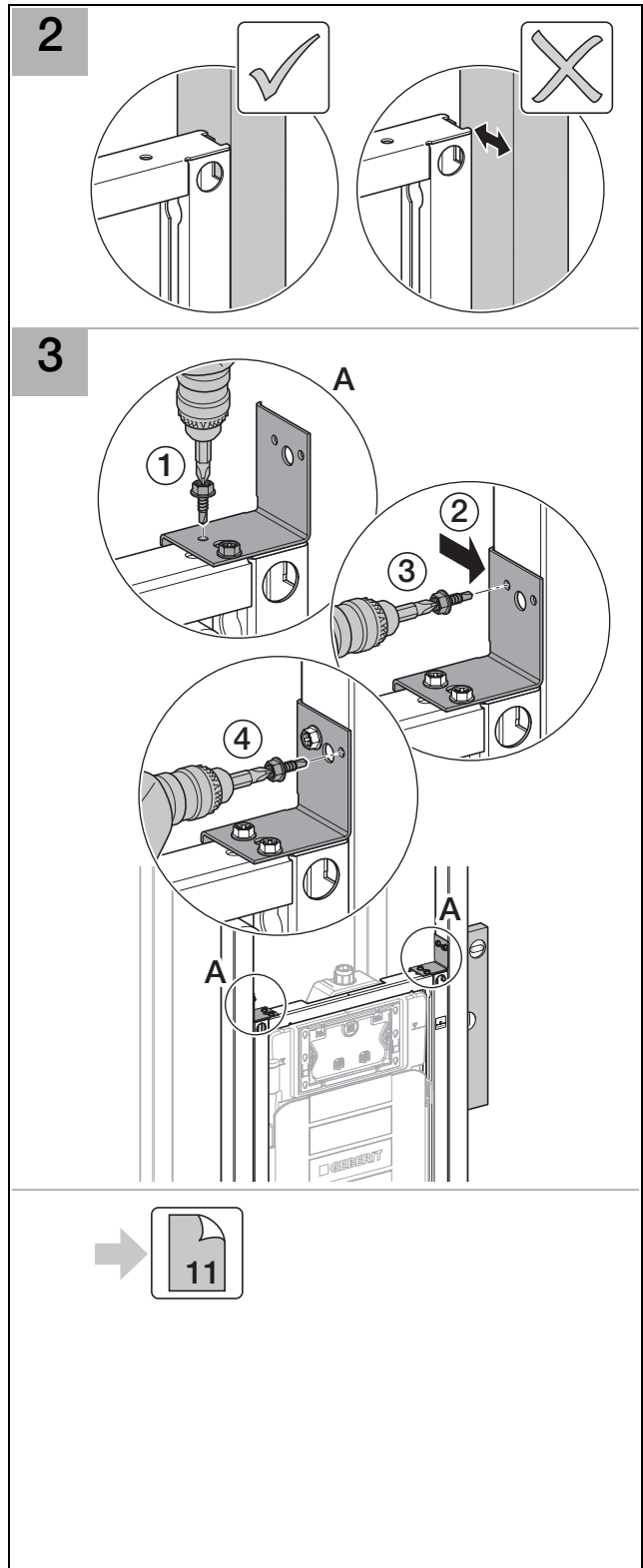
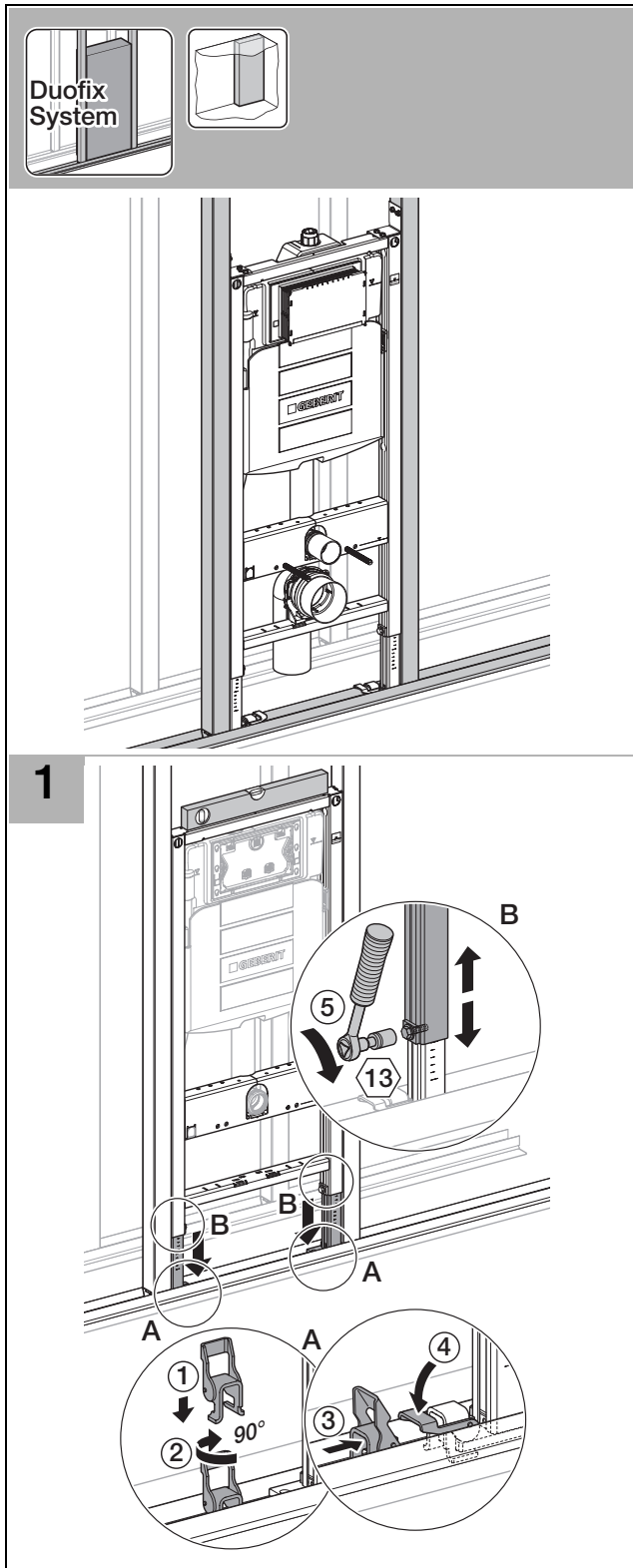
→ **11**

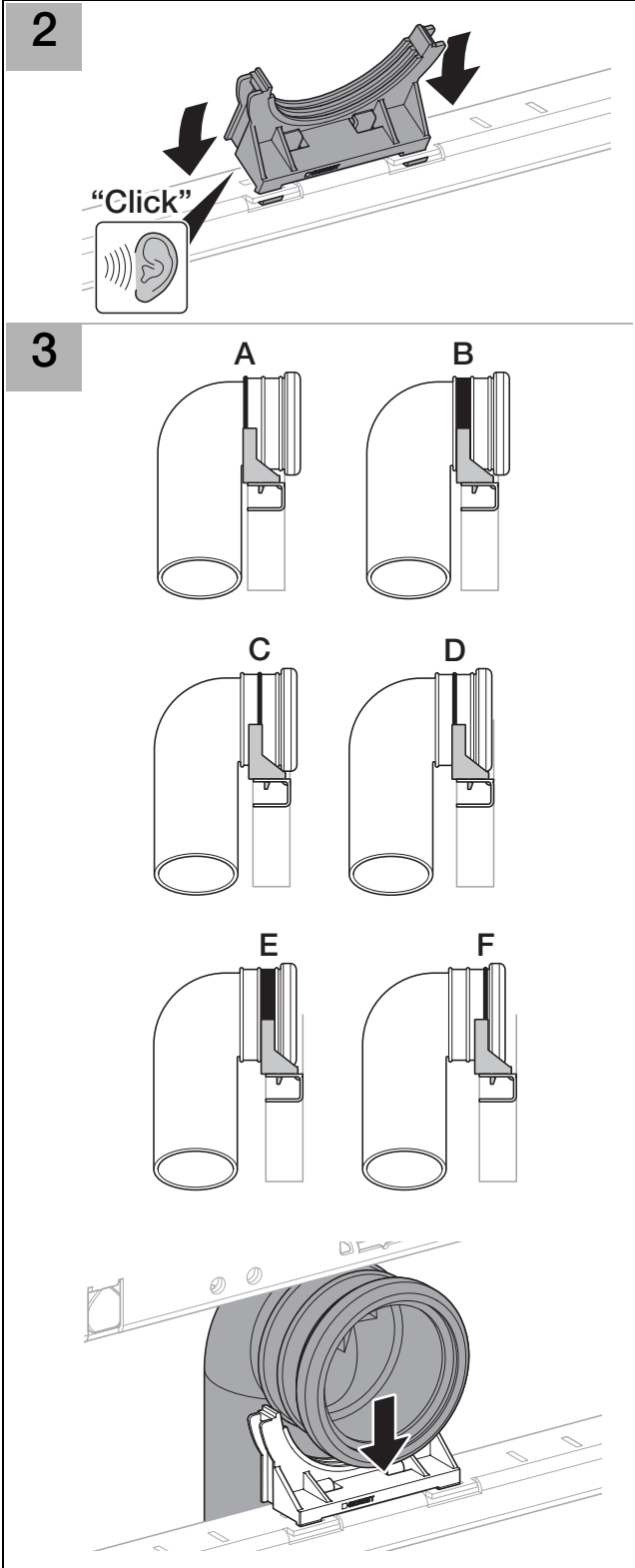
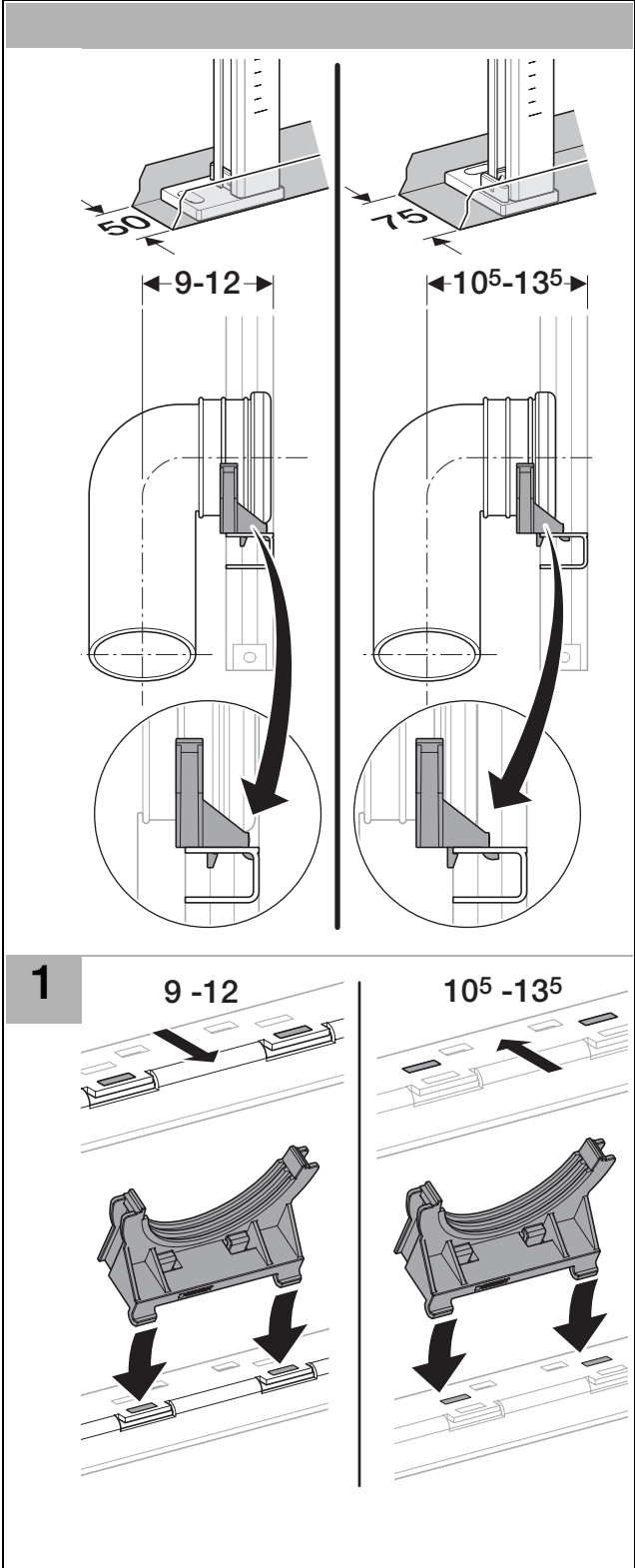
**Duofix System**

**1**

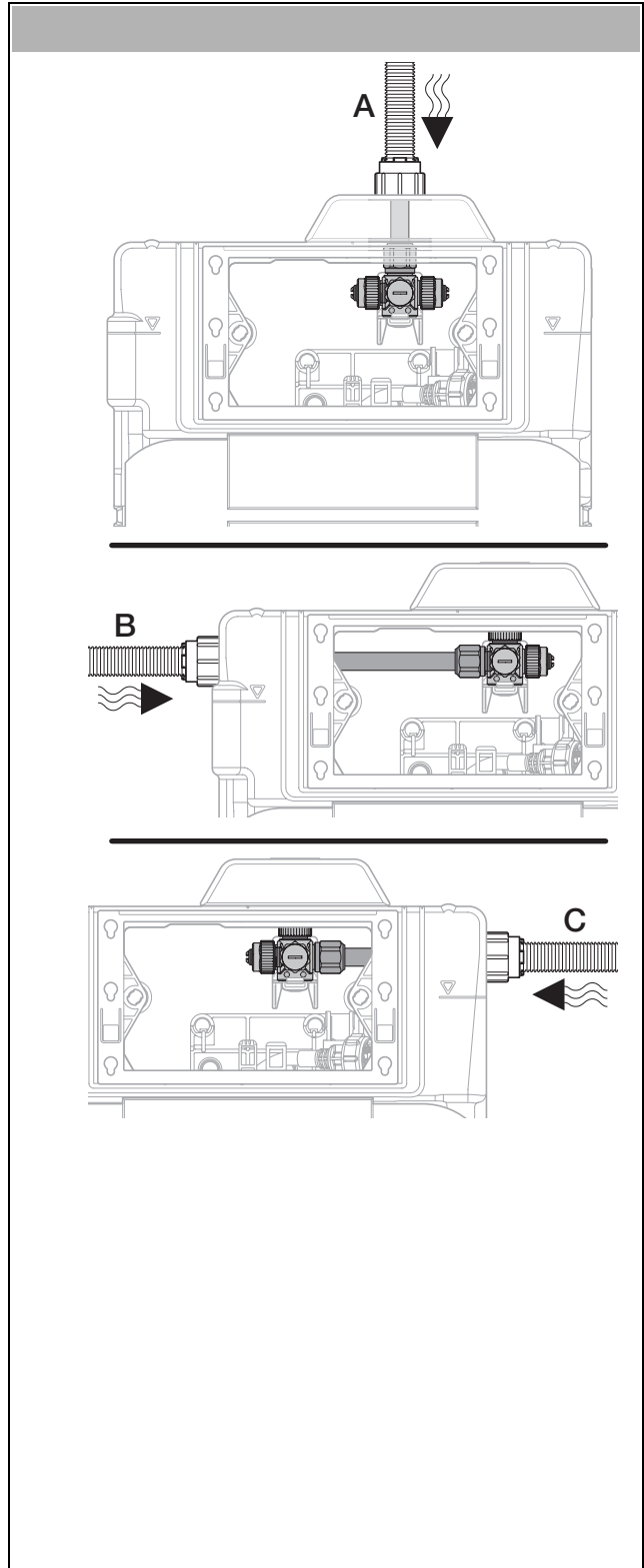
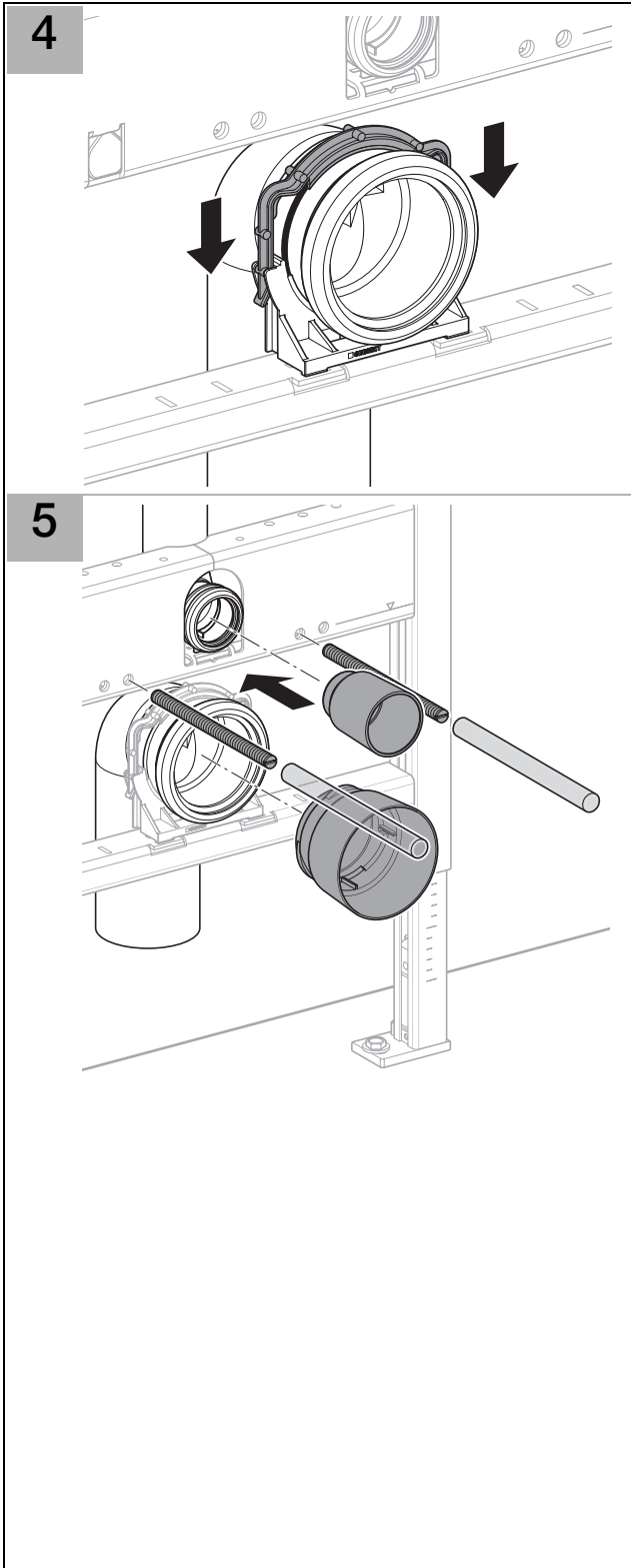
**2**

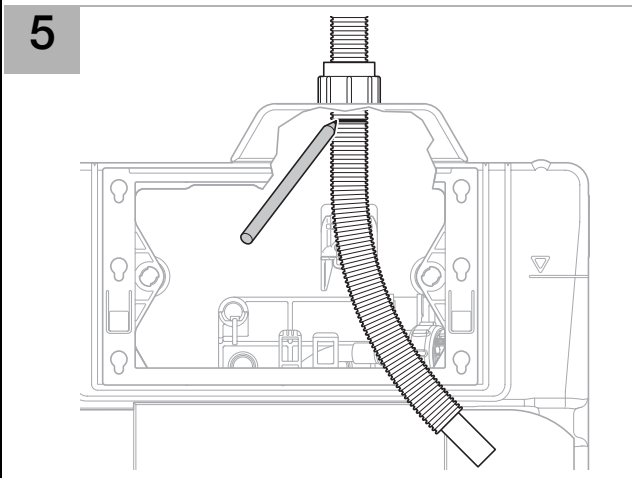
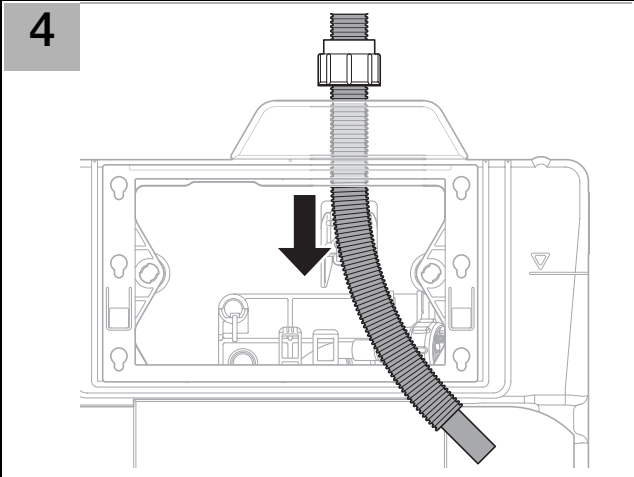
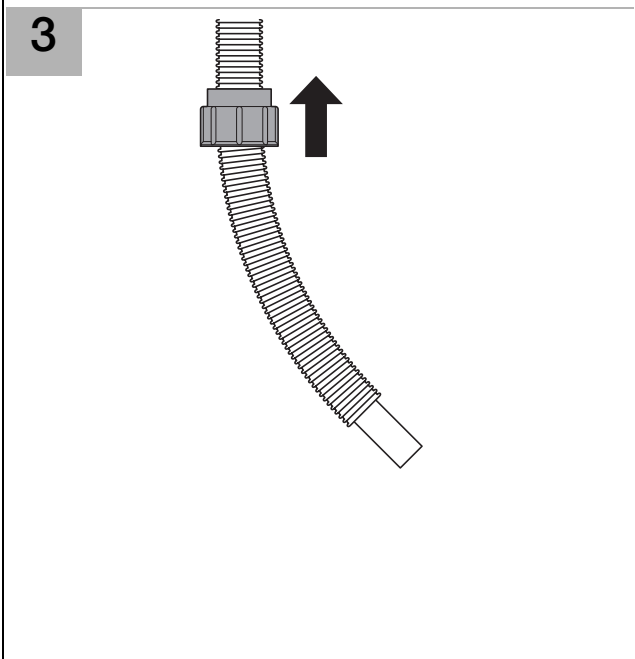
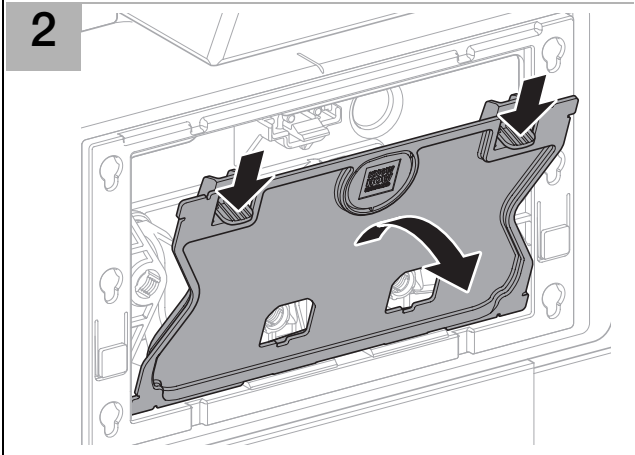
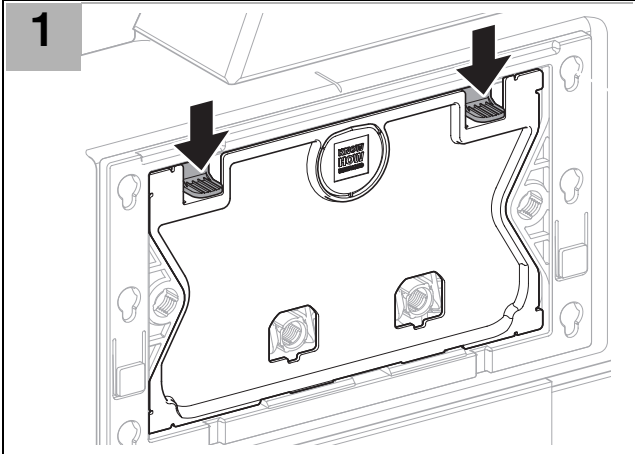


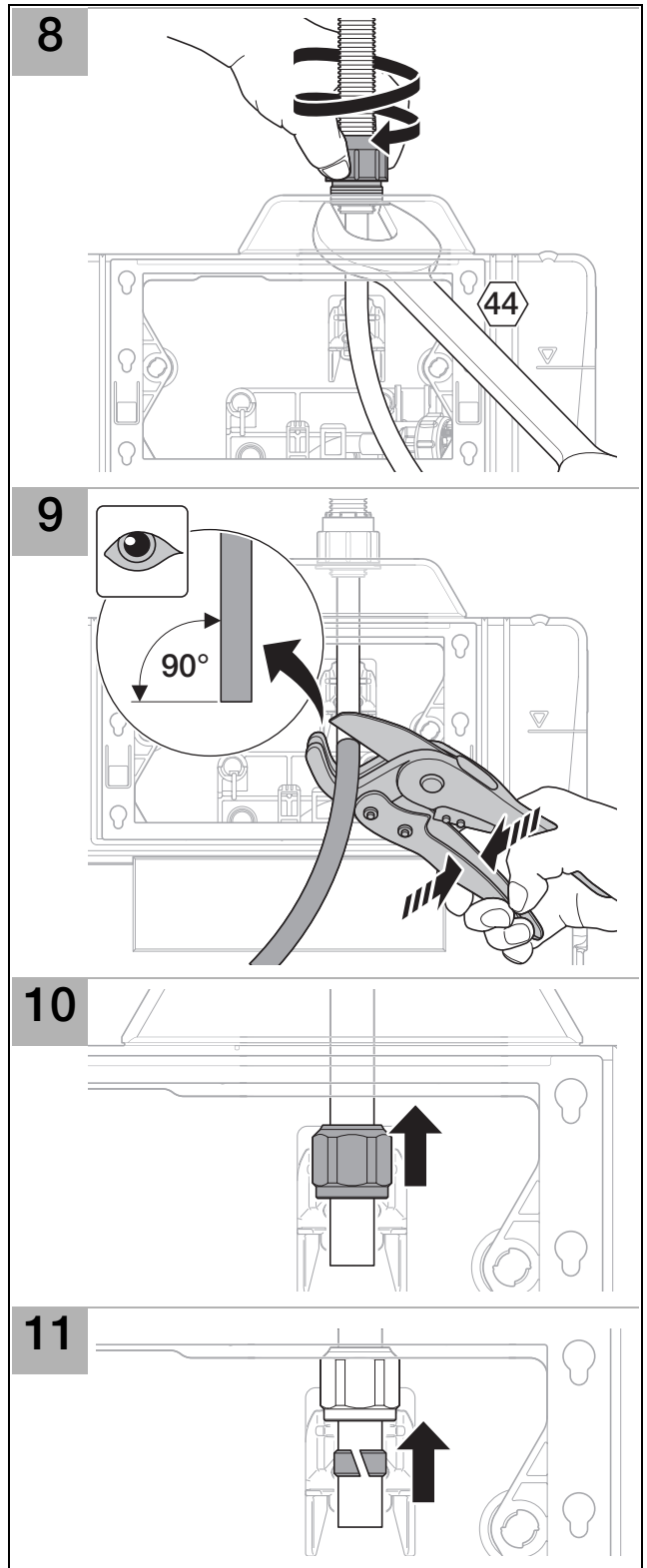
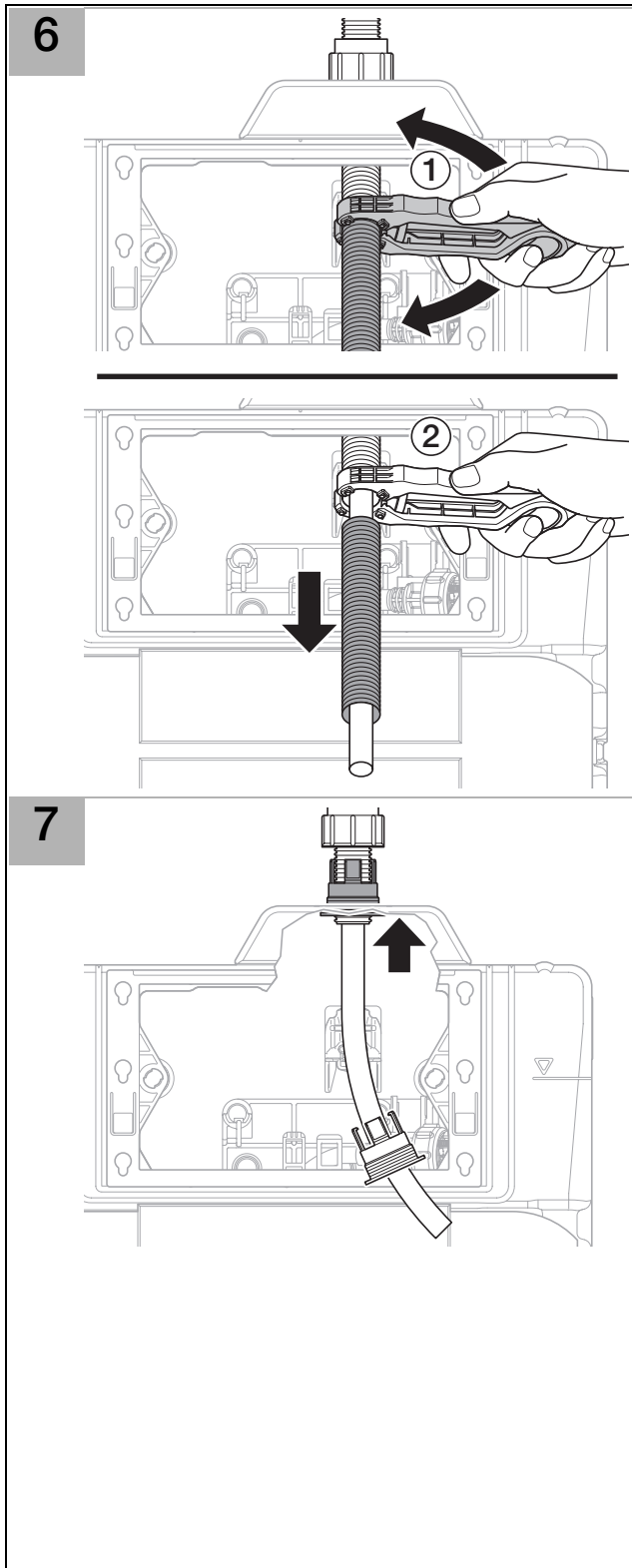




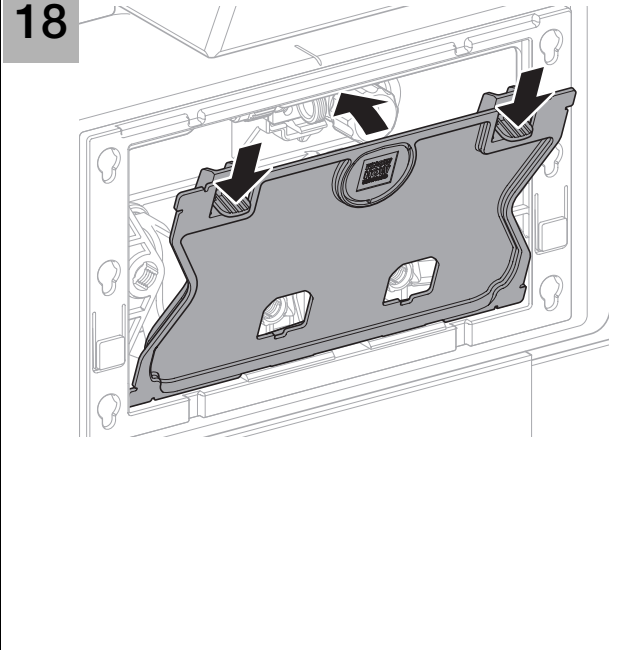
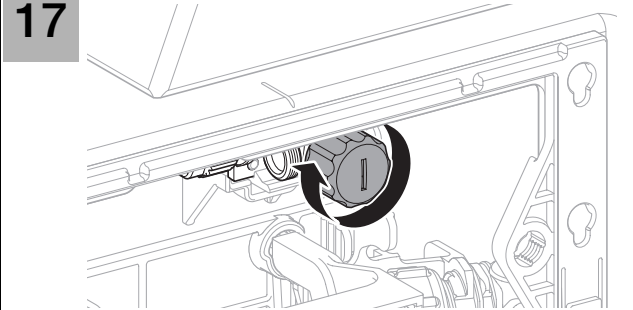
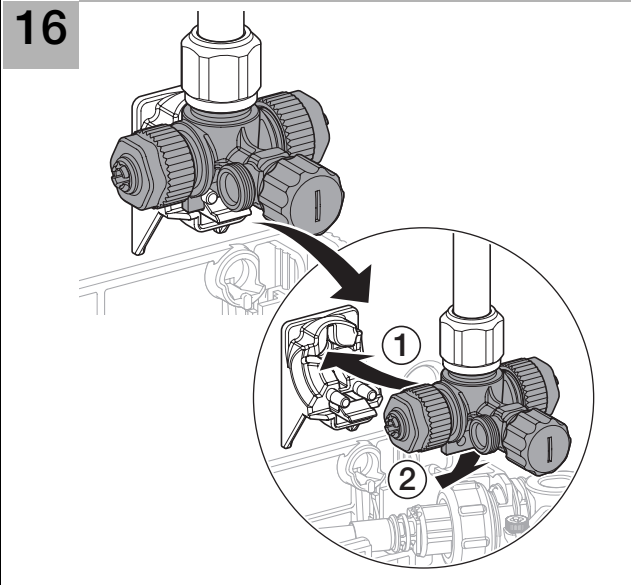
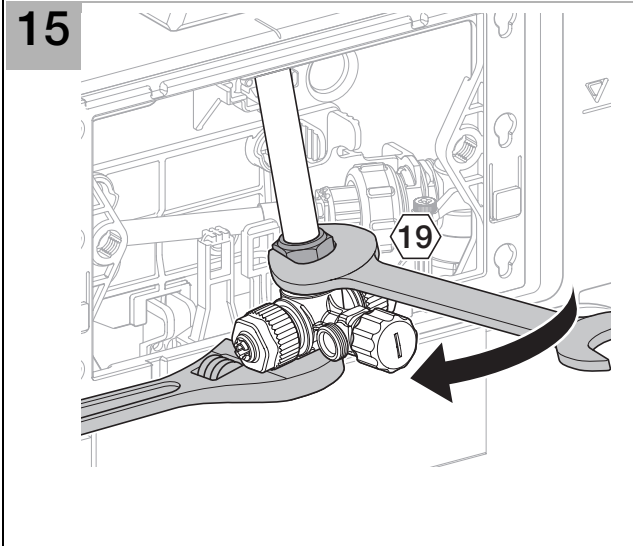
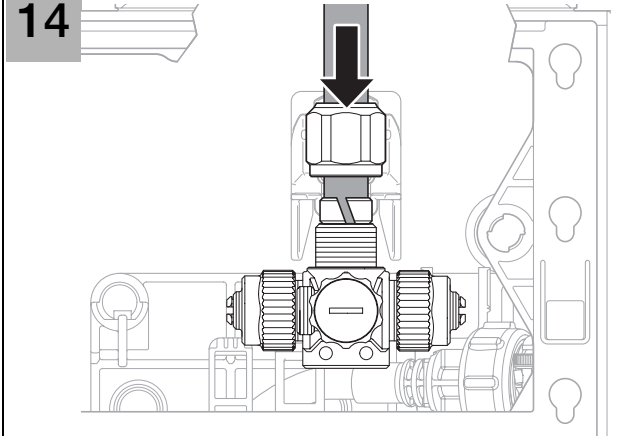
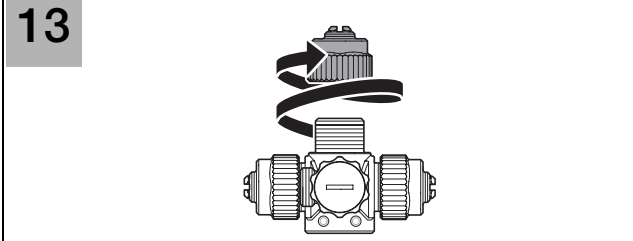
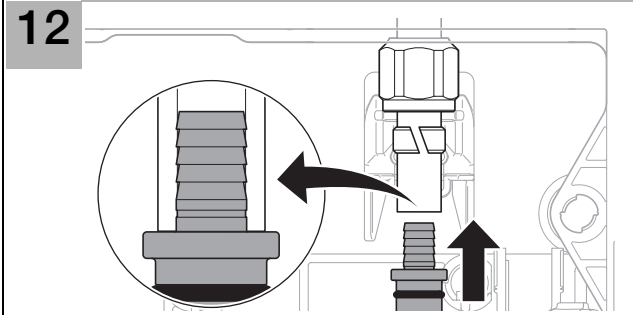
D22161-002&BDC © 04-2008

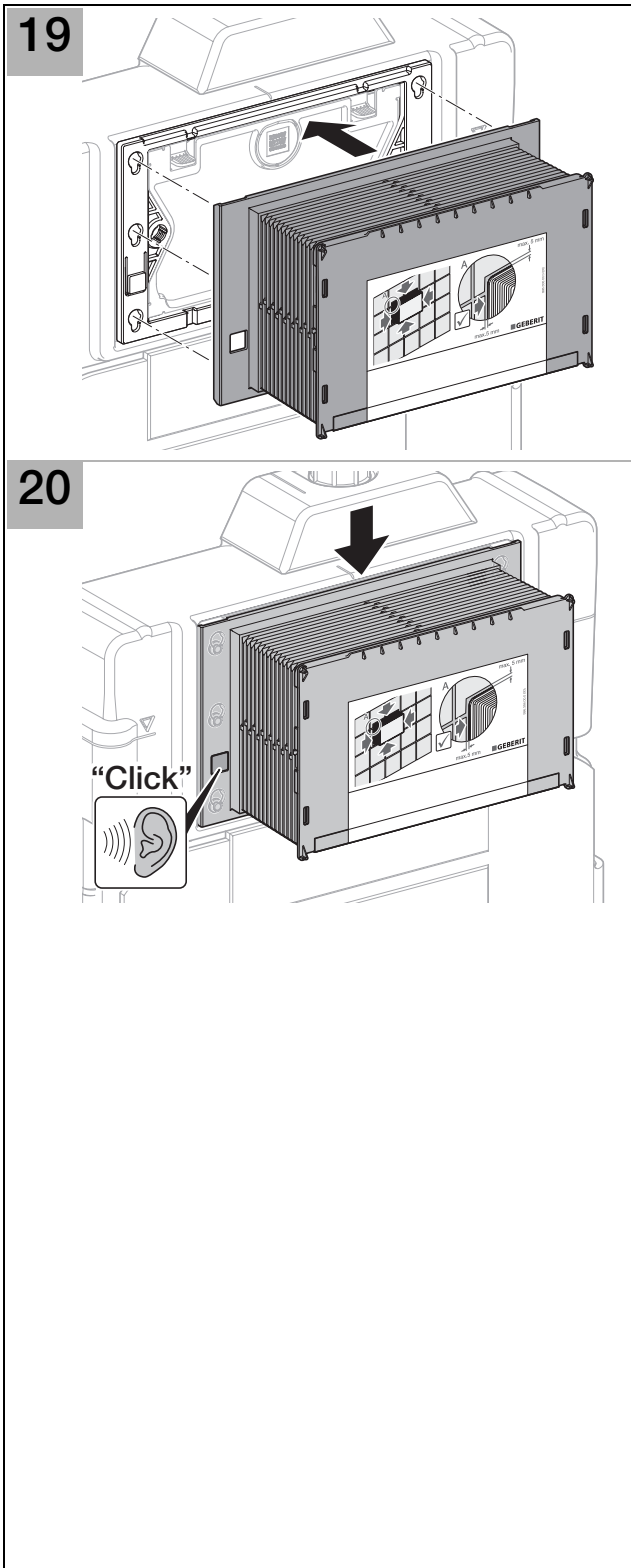






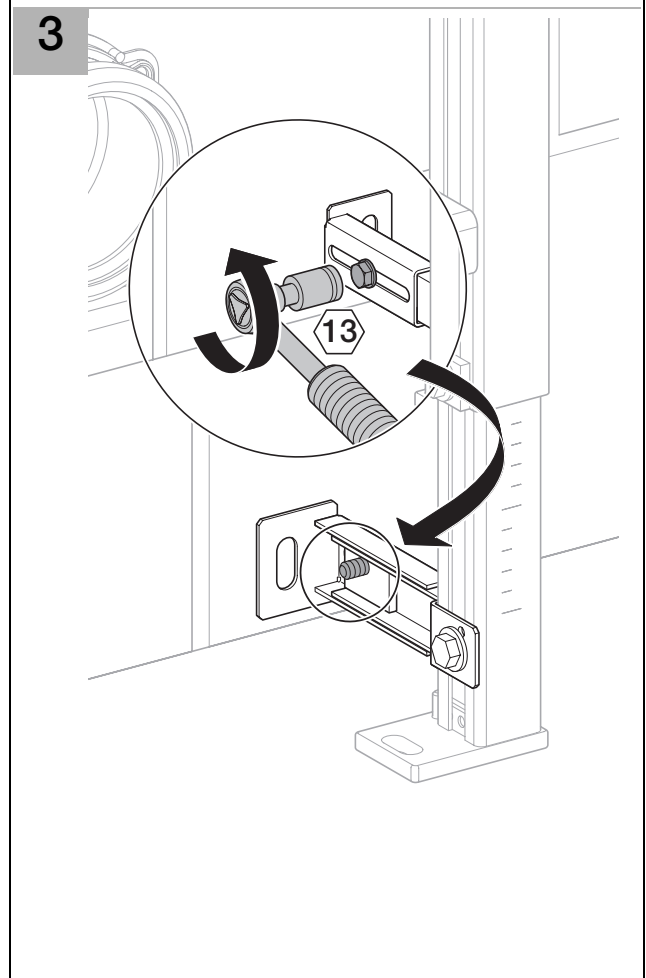
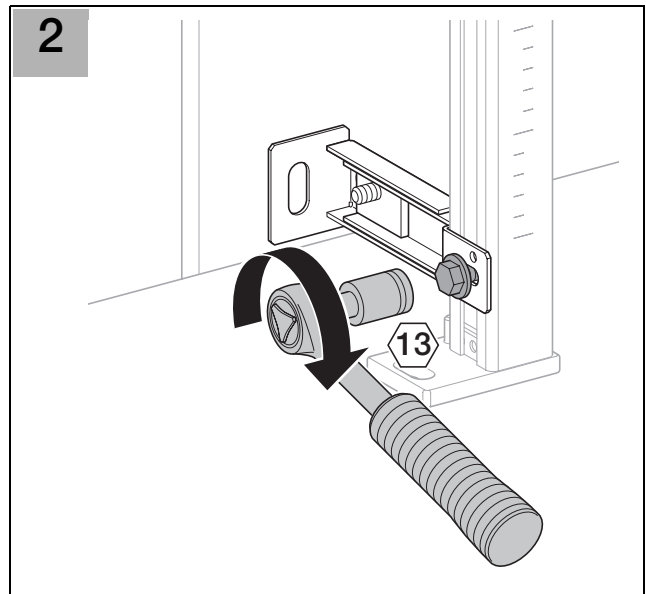
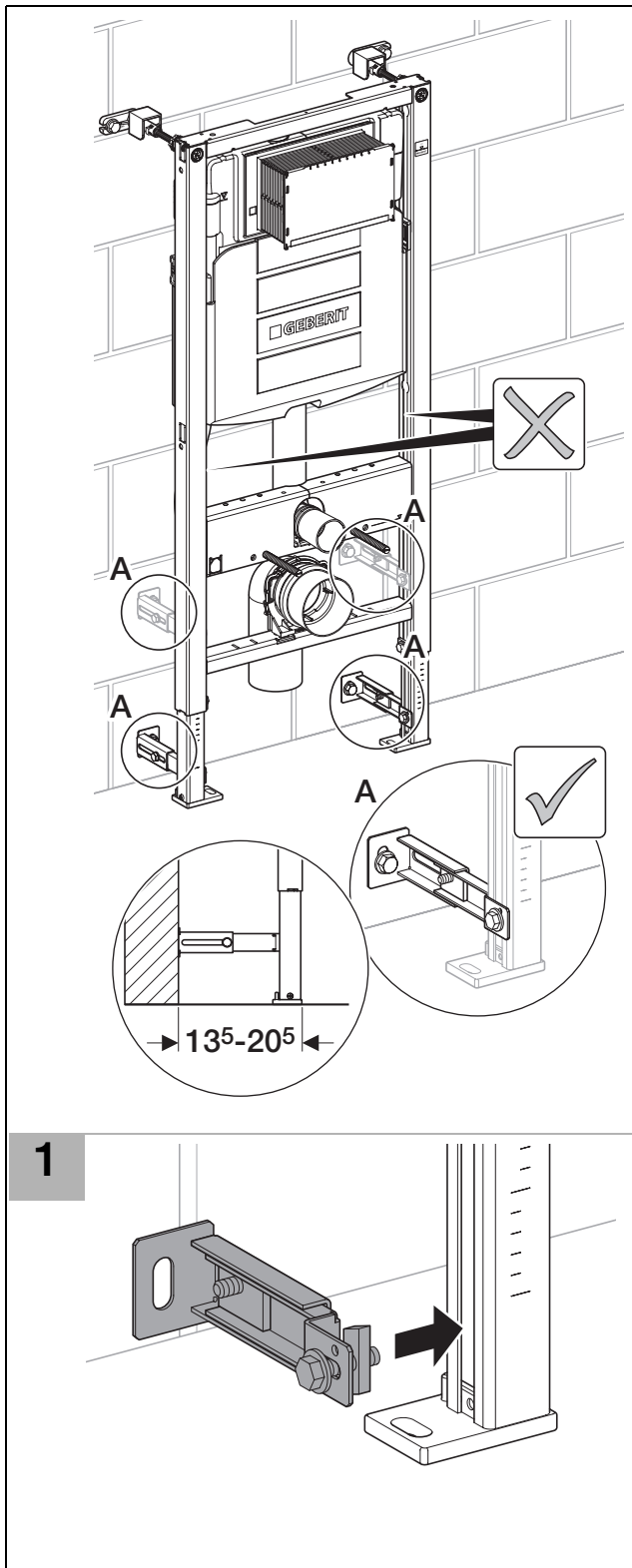
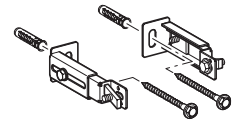


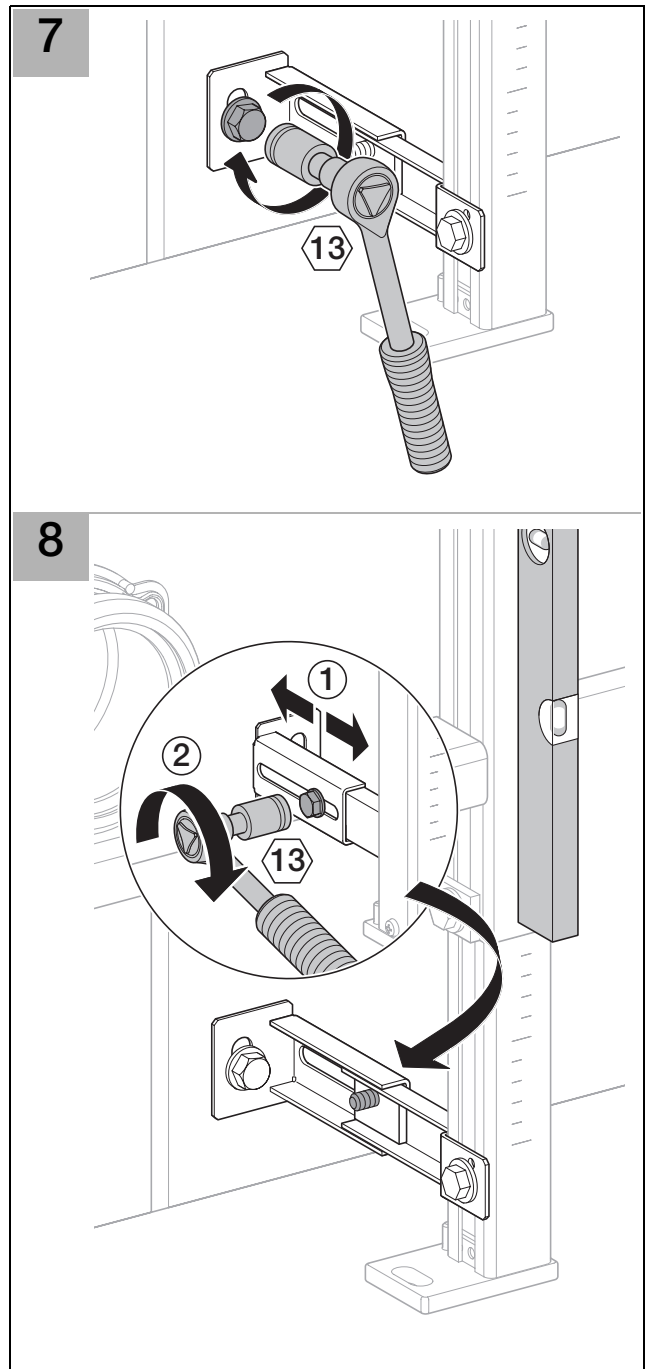
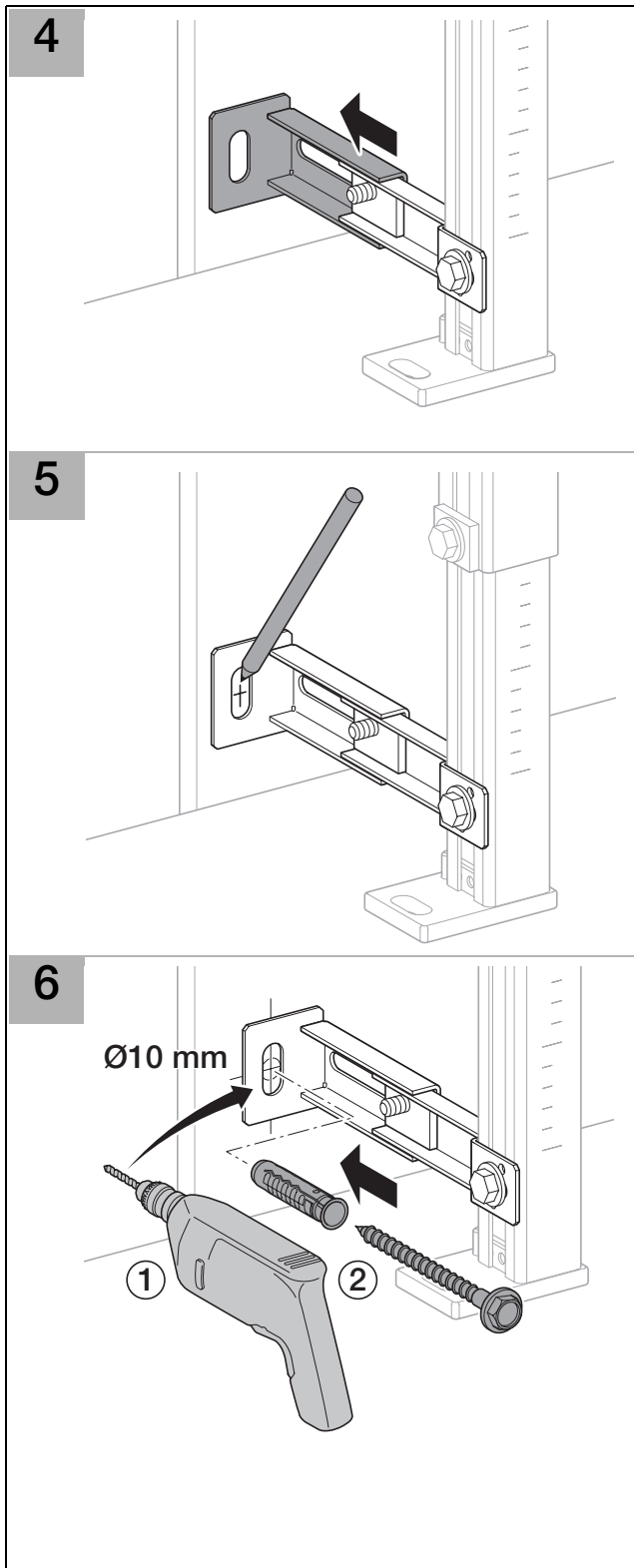




Geberit International AG  
Schachenstrasse 77  
CH-8645 Jona  
[www.geberit.com](http://www.geberit.com)  
[dokumentation@geberit.com](mailto:dokumentation@geberit.com)

D22161-002&BDC © 04-2008





Geberit International AG  
Schachenstrasse 77  
CH-8645 Jona  
[www.geberit.com](http://www.geberit.com)  
[dokumentation@geberit.com](mailto:dokumentation@geberit.com)

D20658-001 & BDC © 10-2007